

Abscheidersysteme Droplet Separators

Demister Typ DA Wire mesh

Die bei der Flüssigkeitsverteilung entstehenden Tropfen dürfen nicht mit der Gasströmung ausgetragen werden. Durch den Einsatz der Abscheidersysteme werden Folgeprozesse gegen schädliche Einflüsse geschützt.



Demister aus PP
Wire mesh of PP



Demisterrost aus PTFE
Wire mesh grid of PTFE



Detail einer Schraubkonstruktion aus PTFE
Detail of a bolted construction made of PTFE

The drops, created by distribution of liquids don't have to be carried out together with the gas flow. Demister and aerosol collection systems have a wide range of applications, i.e. in order to keep material consumption as low as possible, to protect following processes against harmful media or for pollution control reasons.

Anwendung / Application

Vorzugsweise für den horizontalen Einbau bei vertikaler Durchströmung.

Sie finden dort Verwendung, wo besonders hohe Abscheideleistungen gefordert sind.

For primarily horizontal installation and at high separation efficiency.

Ausführungen / Versions

Sie bestehen aus engmaschigen Kunststoffgestrieken, die in verschiedenen Strukturvarianten und Packungshöhen verfügbar sind. In Kombination mit unseren Profilverpackungen TAH oder TAV können Demister für höhere Abscheideleistungen ausgelegt werden.

The demister consists of closed meshed plastic knit fabrics, available in different structures and packing heights. Combined with profile packages and/or as combination of different package plies, the demisters can be constructed for maximum separation efficiency.

Funktion / Function

Demister arbeiten nach dem Trägheitsprinzip. Innerhalb eines engmaschigen Kunststoffgestrieks agglomerieren feinste Tropfen zu größeren Tropfen, die der Schwerkraft folgend nach unten abfließen.

Inside a closed meshed plastic knit fabric, fine drops agglomerate to larger drops that drain downwards.

Material / Material

Standard / Standard

PP	0°C	bis	80°C
PE	- 20°C	bis	60°C
PVC	0°C	bis	60°C
PVC -C	- 20°C	bis	80°C
PVDF	- 20°C	bis	120°C
ECTFE	- 20°C	bis	150°C

Sonderausführung als geschraubte Konstruktion

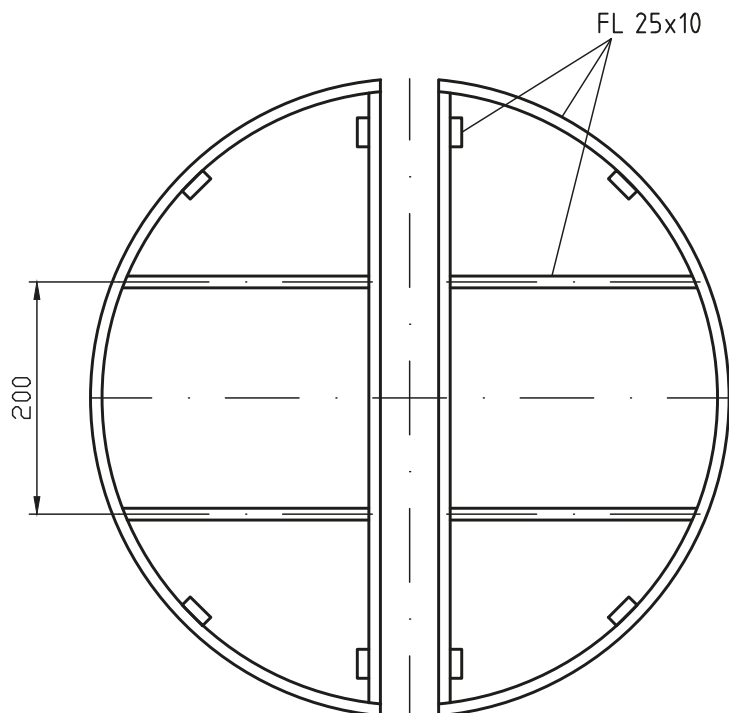
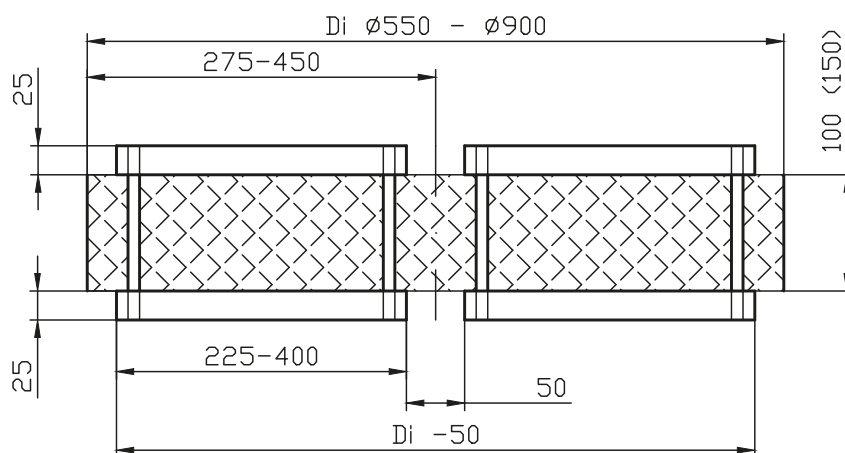
Special design as bolted construction

PTFE	-50°C	bis	250°C
------	-------	-----	-------

Abscheidersysteme Droplet Separators

Demister Typ DA Wire mesh

Standard Ausführung
Standard Design



Die angegebene Standardausführung ist ein Konstruktionsvorschlag, davon abweichende Wünsche können selbstverständlich ausgeführt werden.

The specified Standard design is a construction proposal, deviating wishes can be carried out, of course.

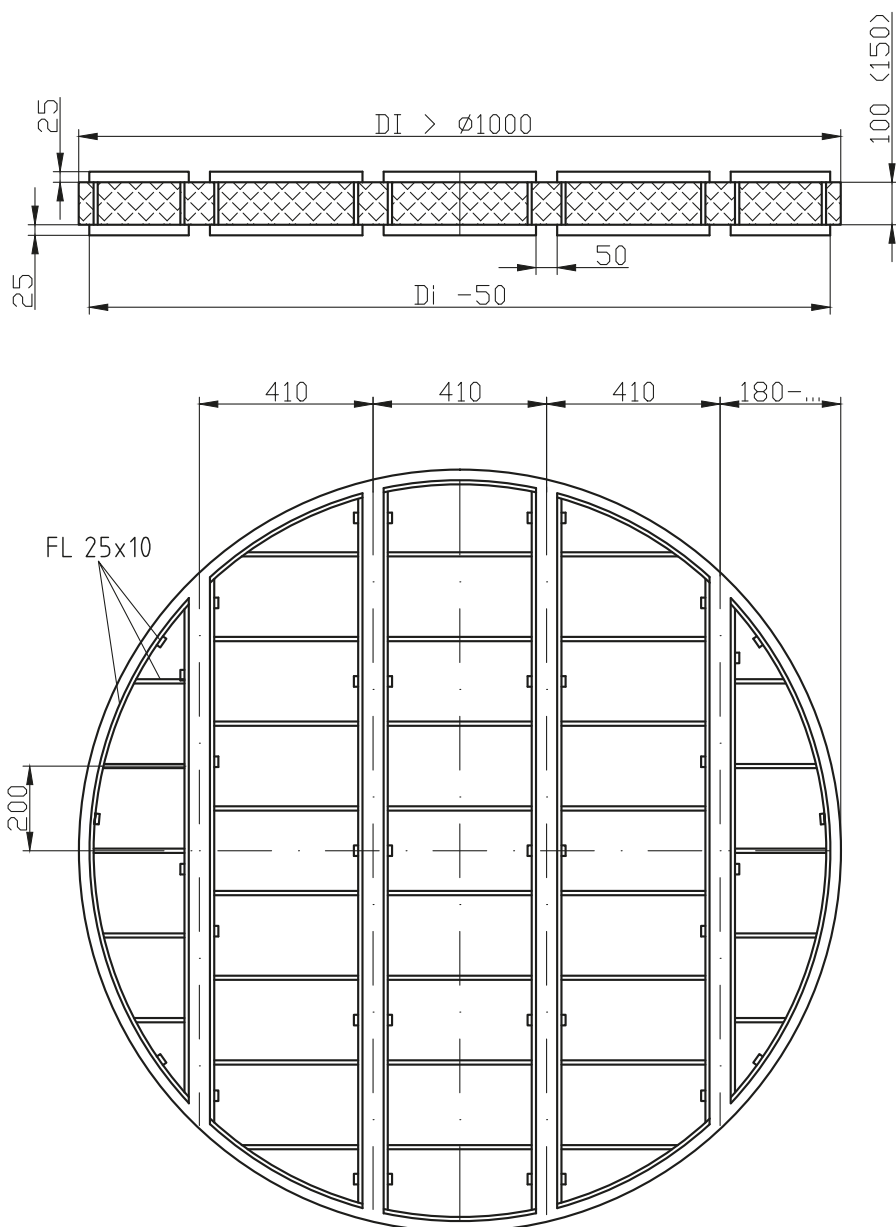
Abscheidersysteme

Droplet Seperators

Demister Typ DA

Wire mesh

Standard Ausführung - mehrteilig
Standard Design - multipart



Die Teilung der Demister ist von der Standard- Bahnbreite von 410 mm abhängig.
Die angegebene Standardausführung ist ein Konstruktionsvorschlag, davon abweichende Wünsche können selbstverständlich ausgeführt werden.

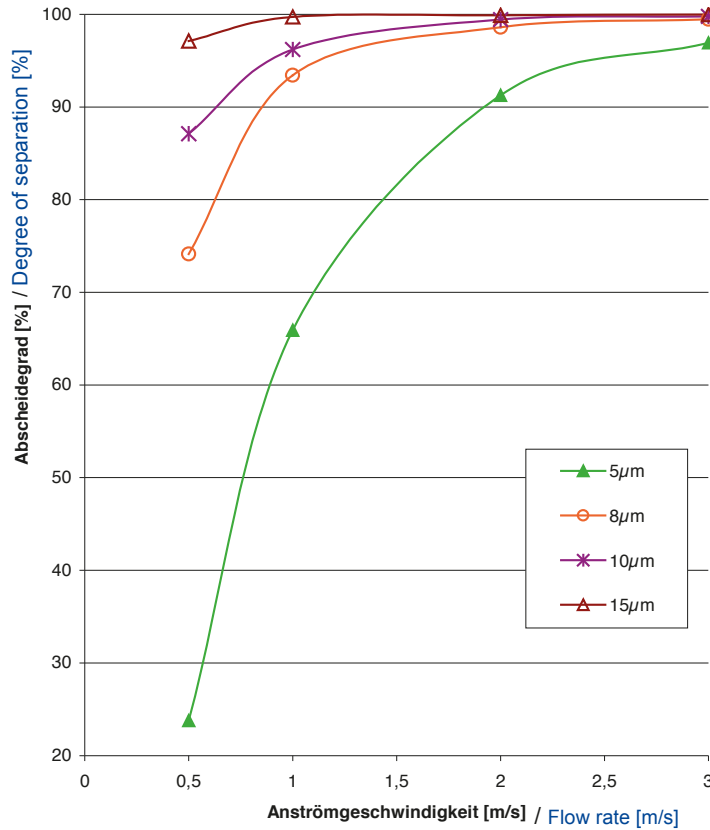
The division of the Demister is dependent on the max. web width of 410mm.

The specified Standard design is a construction proposal, deviating wishes can be carried out, of course.

Abscheidersysteme Droplet Separators

Demister Typ DA Wire mesh

Abscheidegrad h = 100 mm
Degree of separation h = 100



Druckverlust h = 100mm
Pressur lost h = 100 mm

